

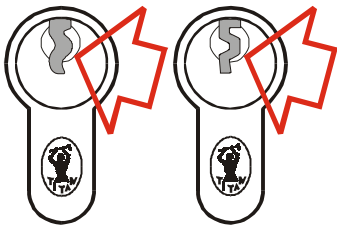
NAJČEŠĆE GREŠKE



Ulazna vrata bi trebala imati sigurnosni štít na kojem se ne vide vijci, kako provalniku ne bi olakšali skidanje samog štita.



Štít mora imati umetnutu čeličnu ploču koja onemogućuje bušenje, a cilindar treba biti montiran tako da ne viri izvan štita više od 3 mm.



Zbog istrošenosti i starosti dolazi do smanjenja sigurnosne funkcije cilindra, te do otkazivanja mehanizma, pa je poželjno cilindre starije od 15 godina zamijeniti novima.

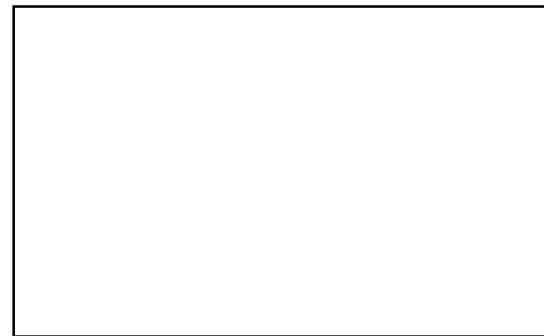


Posebnu pažnju treba posvetiti i odabiru cilindra. Profil u koji umećemo ključ trebao bi biti što uži i sa što više utora, kako bi onemogućili umetanje provalničkih alata u sam cilindar.



Dodatna zaštita može se ostvariti i ugradnjom posebnih brava kojima povećavamo stupanj sigurnosti. Poprečnom bravom, osim dodatnog cilindra, vrata osiguravamo i protiv podizanja, jer ih učvršćujemo u dvije točke.

VAŠ DOBAVLJAČ

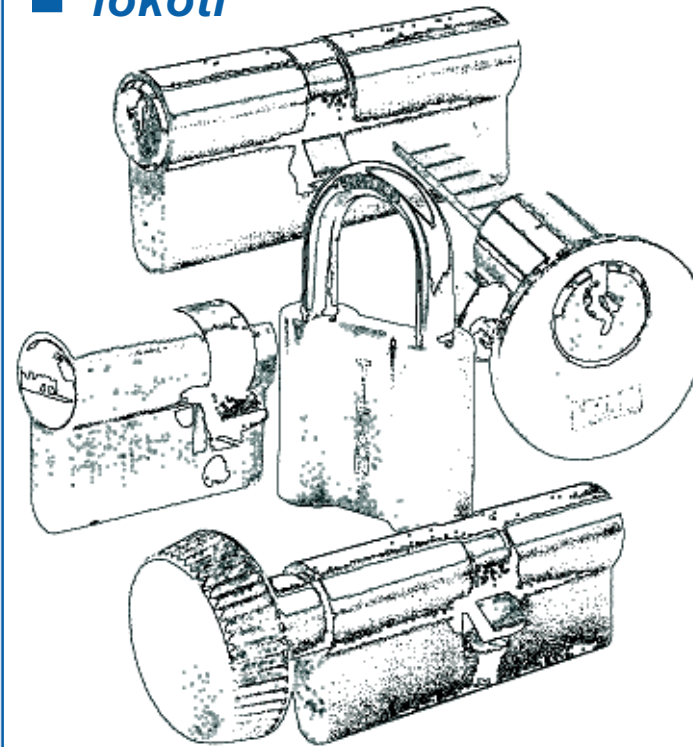


SISTEMI ZAGREB d.o.o.
Šestinski vijenac 52
10000 ZAGREB
tel/fax: +385 (0)1 466 2051
mob: +385 (0)99 556 286
e-mail: info@sistemizg.hr
www.sistemizg.hr

Design i priprema: Marko Juranić

MEHANIČKI SISTEMI NADZORA I ZAŠTITE

- *sigurnosni sistemi*
- *cilindri*
- *lokoti*



LAŽNA SIGURNOST

"Moj stan je siguran!", "Kod mene se nema što uzeti!", "Ja sam dobro osiguran!" - Vrlo često čujemo ovakve izjave. Stručnjaci za sigurnost tvrde da takva uvjerenja olakšavaju život lopovima, jer u svaku kuću i u svaki stan je moguće provaliti.

Da li ste znali da se mnoga vrata mogu provaliti za manje od jedne minute?



Statistike kriminalističke policije pokazuju da se u prigradskim naseljima više provaljuje u obiteljske kuće, a u gradovima su češće na meti lopova stanovi. Dok su kod obiteljskih kuća najčešće mjesto provala prozori i staklena vrata, kod stanova su to ulazna vrata.

Po saznanjima stručnjaka najveći broj pokušaja provala se sprječava dodavanjem dodatnih mehaničkih sigurnosnih elemenata. Dodatno osigurana vrata štede vaš novac i vašu privatnost koja je provalom grubo povrijeđena.



Kako je posljednjih godina prisutan stalni porast provala i pljački važno je upozoriti da odabirom adekvatnog sistema zaštite možemo i sami puno učiniti za sigurnost vlastitog stana, kuće ili poslovnog prostora.

SISTEMI ZATVARANJA

Cilindri u ISTOM, GLAVNOM, CENTRALNOM, GENERALNOM ili MASTER sistemu omogućuju uz sigurnost i komfor također i nadzor nad prostorijama. Takvi sistemi su interesantni za objekte koji zahtijevaju posebno organiziran raspored zatvaranja prostorija kao što su: velike proizvodne organizacije, razne ustanove, turistička naselja, stambene zgrade, kuće itd. Sistem zatvaranja definiran je PLANOM ZATVARANJA, kojeg dizajnira vlasnik sam ili uz pomoć našeg stručnjaka. Narudžba za dodatne ključeve, promjene ili proširenja osnovnog sustava može biti prihvaćena samo od strane vlasnika i to na temelju izdane VLASNIČKE KARTICE.

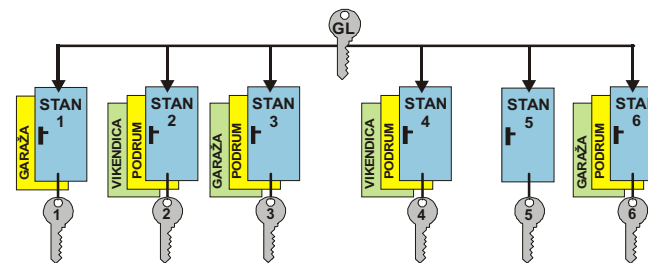
SISTEM ISTOG KLJUČA

Sistem ISTOG KLJUČA pogodan je za sve objekte, (kuće, vikendice...), gdje želimo istim ključem otvarati sva vrata.



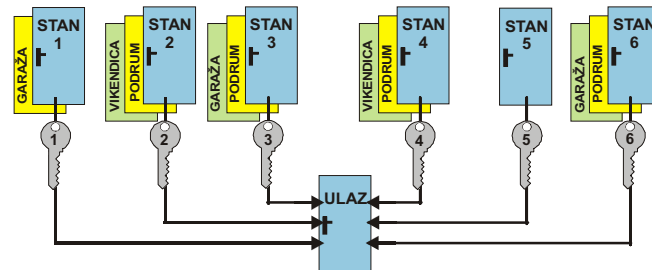
SISTEM GLAVNOG KLJUČA

Sistem GLAVNOG KLJUČA omogućava da se više prostorija, koje imaju svoje međusobno različite ključeve, mogu otvoriti sa posebnim ključem - GLAVNIM KLJUČEM, kojim se koristi samo ovlaštena osoba.



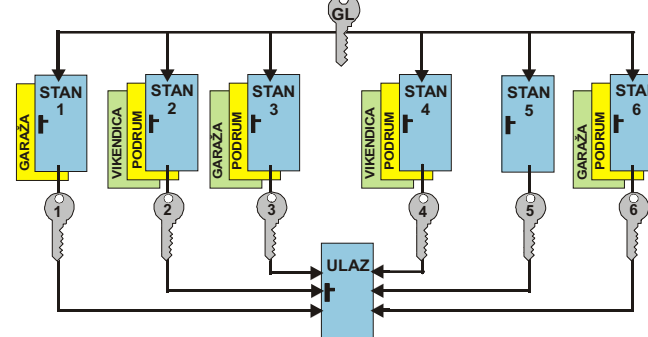
SISTEM CENTRALNOG ZATVARANJA

Sistem CENTRALNOG zatvaranja je pogodan za urede i stambene zgrade sa zajedničkim ulazima i prostorijama. Zajednički ulazi i prostorije mogu biti otvorene ključem od svakog prostora (stan, ured...). Otvaranje ulaza i prostorija koje nisu u planu zatvaranja nije moguće.



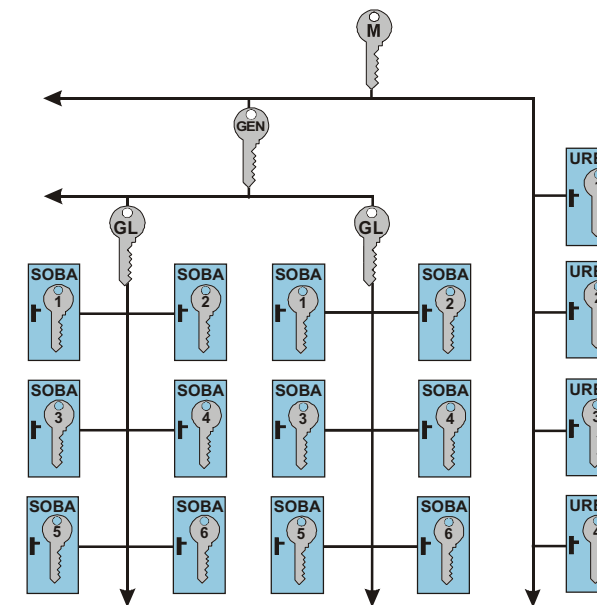
KOMBINACIJA GLAVNOG I CENTRALNOG SISTEMA

Kombinacijom GLAVNOG i CENTRALNOG sistema dobivamo mogućnost nadzora nad svim prostorijama, dok ključem svakog zasebnog prostora (stan, ured...) zadržavamo mogućnost otvaranja ulaza ili zajedničkih prostorija.



SISTEM GENERALNOG I MASTER KLJUČA

Sistem GENERALNOG ključa je pogodan za veća poduzeća podijeljena u nekoliko manjih cjelina. GENERALNIM ključem povezujemo sisteme GLAVNIH ključeva. MASTER ključem povezujemo sisteme GENERALNOG ključa i mogućih dodatnih prostorija.



K 1

- ✓ Zaštita od bušenja sa 4 kaljena klina u cilindru.
- ✓ Sigurnosni klinovi protiv nasilnog otvaranja.



S

- ✓ Zaštita od bušenja sa 8 kaljenih klinova u cilindru.
- ✓ Sigurnosni klinovi protiv nasilnog otvaranja.
- ✓ Tanki zaštitni "M" profil protiv "češljanja".
- ✓ Vlasnička kartica sa identifikacijskim brojem.
- ✓ Ključevi od "novog srebra".



K 6

- ✓ Zaštita od bušenja sa 8 kaljenih klinova u cilindru.
- ✓ Sigurnosni klinovi protiv nasilnog otvaranja.
- ✓ Povećana sigurnost dodavanjem šestog klina.
- ✓ Tanki zaštitni "W" profil protiv "češljanja".
- ✓ Vlasnička kartica sa identifikacijskim brojem.
- ✓ Ključevi od "novog srebra".



T 100

- ✓ Zaštita od bušenja sa 8 kaljenih klinova u cilindru.
- ✓ Sigurnosni klinovi protiv nasilnog otvaranja.
- ✓ Povećana sigurnost sa posebnim bočnim mehanizmom od 8 klinova.
- ✓ Tanki zaštitni "X" profil protiv "češljanja".
- ✓ Vlasnička kartica sa identifikacijskim brojem.
- ✓ Ključevi od "novog srebra".



LOKOTI

- ✓ Moguće kombinacije sa sistemima u K1, S i K6 profilima.